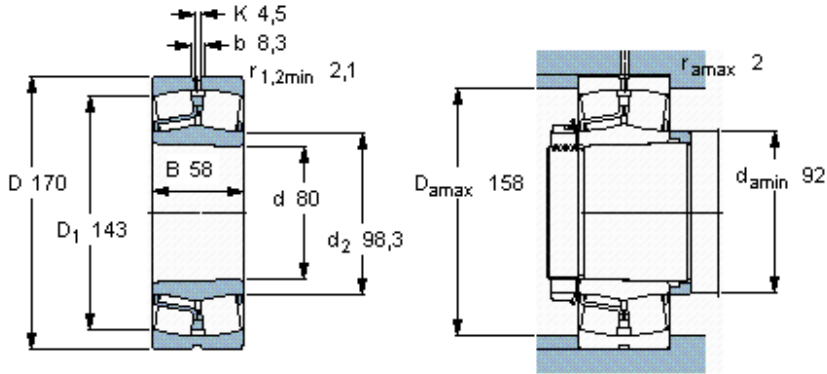


Základní rozměry			Základní hodnoty zatížení		Hodnoty rychlosti		Označení
d	D	B	dynamické	statické	Referenční rychlost	Omezující rychlost	
mm			kN	C0	ot/min		** ložisko SKF Explorer
80	170	58	516	540	3000	4000	- 22316 EK *



Kružlová díra, kuželovitost
1: 12

Faktory výpočtu
 e 0,35
 Y₁ 1,9
 Y₂ 2,9
 Y₀ 1,8